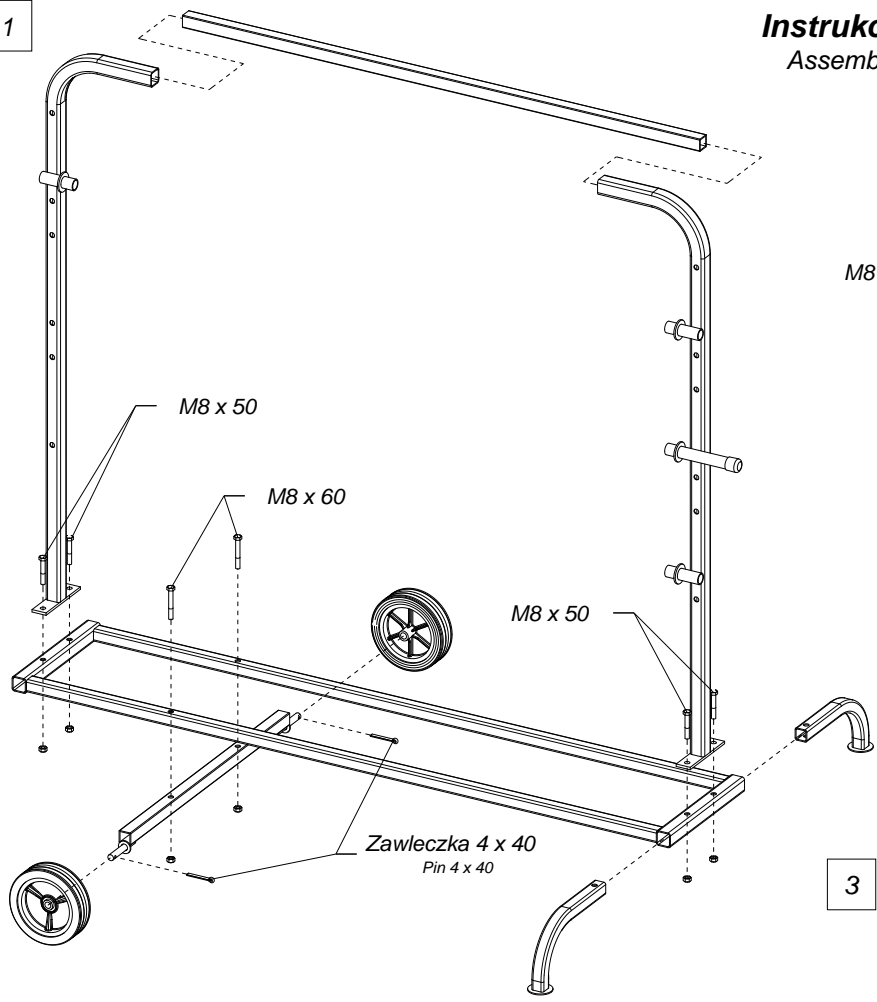


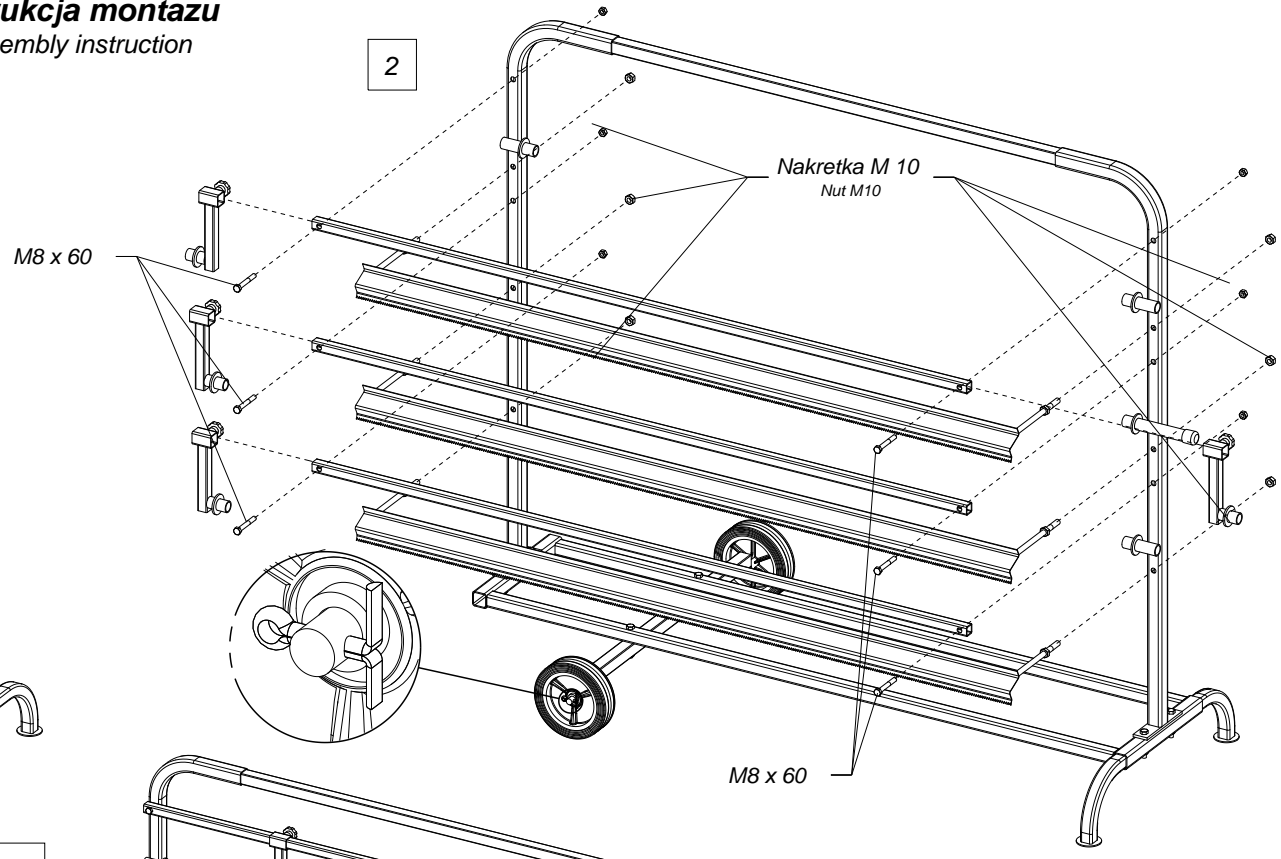
1

Instrukcja montażu

Assembly instruction



2



3

